

微小流量センサー OF-Zの表示型タイプです。

瞬時・積算流量計 OF-WN/OF-WP (パルス出力付)

特長

- リチウム電池内蔵のため、電源不要
- 表示部が読みやすい方向に回転
- 瞬時流量と積算流量を1台で表示

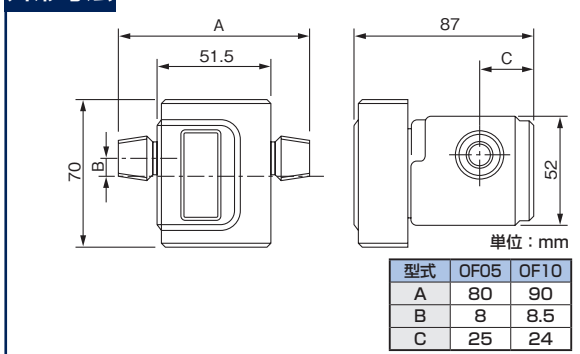


仕様

瞬時 / 積算流量計 OF-WN		OF05ZAWN	OF10ZAWN	OF05ZZWN	OF10ZZWN	
瞬時/積算流量計 (パルス出力付) OF-WP		OF05ZAWP	OF10ZAWP	OF05ZZWP	OF10ZZWP	
口	径	5mm	10mm	5mm	10mm	
精度保証 流量範囲	流体粘度: 0.3~0.8mPa・s	0.085~0.85 L/min	0.7~5 L/min	0.085~0.85 L/min	0.7~5 L/min	
	流体粘度: 0.8~2.0mPa・s	0.05~0.85 L/min	0.35~5 L/min	0.05~0.85 L/min	0.35~5 L/min	
	流体粘度: 2.0~5.0mPa・s	0.017~0.85 L/min	0.17~5 L/min	0.017~0.85 L/min	0.17~5 L/min	
	流体粘度: 5.0~200mPa・s	0.0085~0.85 L/min	0.085~5 L/min	0.0085~0.85 L/min	0.085~5 L/min	
精 度	瞬時表示 (配管取付条件参照)	±2%RS±0.007L/min	±2%RS±0.04L/min	±2%RS±0.007L/min	±2%RS±0.04L/min	
	積算表示 (配管取付条件参照)	±2%RS (配管取付条件参照)				
計 測 流 体		冷水・灯油・軽油・重油		弱酸・弱アルカリ 冷水・灯油・軽油・重油		
流 体 粘 度 範 囲		0.3~200 mPa・s				
流 体 温 度 範 囲		0~+60℃ (凍結しないこと)				
使用周囲温度・湿度範囲		0~+60℃ 35~85%RH (結露しないこと)				
保 存 周 圍 温 度		0~+60℃				
最 高 使 用 圧 力		0.5MPa (流体温度20℃のとき)				
パルス出力単位 (OF-WP型のみ)		10mL/P (標準)				
圧力損失 (精度保証最大流量時)		4 kPa以下	10 kPa以下	4 kPa以下	10 kPa以下	
出 力 仕 様		NPN オープンドレインパルス (オープンコレクタパルス相当) 最小パルスON 時間: 約5ms (ワンショットパルス) 最大負荷: 30V DC 10mA DC 出力容量 ON 時抵抗: 150Ω以下、OFF 時抵抗: 100kΩ以上				
ケ ー ブ ル		ケーブル長: 約500mm 2芯 AWG26 外径φ2.4 (白: + / 黒: -)				
液晶表示	瞬時	最小刻み単位	0.007L/min	0.04L/min	0.007L/min	0.04L/min
		表示および単位	0.000L/min	00.00L/min	0.000L/min	00.00L/min
	積算	最小桁単位	0.001L	0.01L	0.001L	0.01L
		表示および単位	00000.000L	000000.00L	00000.000L	000000.00L
液晶表示	更新間隔	標準2s (ボタンにより設定変更可能: 0.5・1・2・3・4・5sから選択)				
	その他機能	積算表示のゼロクリア (リセット) 機能 トリップ積算機能 瞬時値ホールド機能 積算値・瞬時値の小数点位置変更機能 左方向約270° 右方向約50° (ストッパーにより止まった以降は、無理に回転させないで下さい)				
取 付 姿 勢		表示部が床面に対し垂直の姿勢 (気体の混入がないこと)				
配 管 接 続		R 1/4	R 1/2	R 1/4	R 1/2	
保 護 構 造		屋内仕様 (IPX4相当)				
電 源		リチウム電池 (電池寿命: 約4年 電池交換不可)				
質 量		約240 g	約260 g	約240 g	約260 g	
接 液 部 材 質	ケ ー ブ ル	PPS				
	口 径	PPS				
	O リ ン グ	NBR		FKM		
	シ ャ フ ト	SUS304		SiC		

- 材質記号の詳細については裏表紙参照。 ● 必ずお使いになる前に製品仕様書をご確認ください。 ● 粘性単位については裏表紙を参照。
- 流体に微粒子状のものが混ざるおそれのある場合には、#80メッシュ以上のフィルターを流量センサーの前に取り付けてください。
- ガソリン計測、水酸化ナトリウム (苛性ソーダ)、過酸化水素水 (オキシドール)、塩酸 (強酸系) は不可。
- ※ 1: 弱酸、弱アルカリ性の流体においては、接液部主要材質の耐食性をご確認ください。

外形寸法



配管取付条件

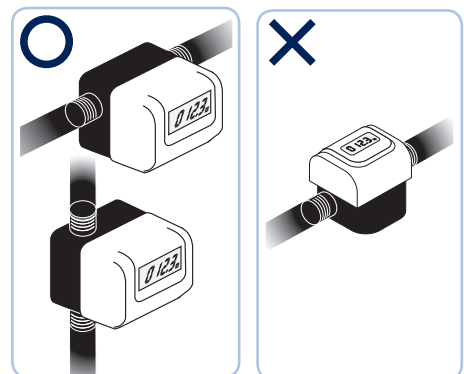
取付姿勢

表示部が床面に対し垂直の姿勢 (気体の混入がないこと)

※ 銘板が床面に対し水平な姿勢は使用できません。

直管部

不要



電磁式

接線流羽根車式

楕円ギヤ式

軸流タービン式

指示計

主な製品の配管取付条件

流量センサーの配管取付条件で特に注意すべき事項をまとめました。
配管取付時には十分注意していただき、ご使用戴きますようお願いいたします。

1. 常に満水状態になるように設置してください

1) 流量センサーの下流側が大気解放の場合は、吐出口を流量センサーより高くしてください。

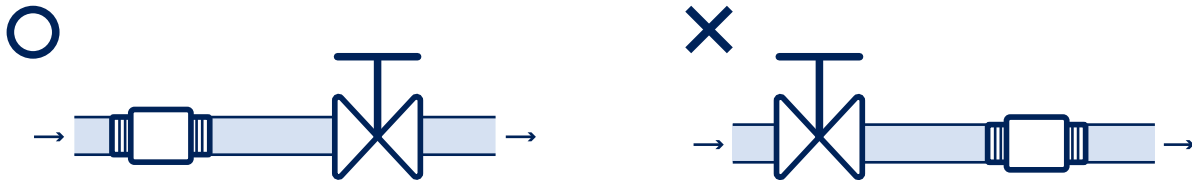


2) 流量センサーは、エア溜まりの無い場所へ設置してください。



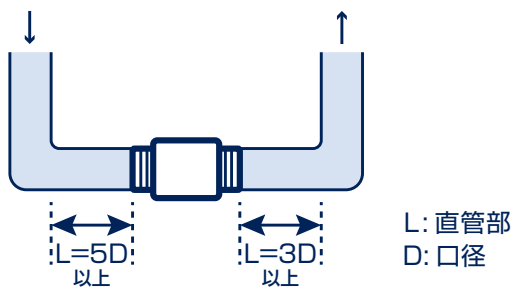
2. バルブ等流れを乱すものは流量センサーの下流側へ設置してください

各種制御弁は、下流側へ設置してください。



3. 各種流量センサーの必要直管部について

直管部とは、流れの状態を安定させるために流量センサーの上流側（流入側）と下流側（吐出側）に確保するストレート配管の長さを示しています。



製品	掲載ページ	上流側	下流側
FMO	P 3	不要	
VN	P 5		
OF-Z	P11		
OF-W	P14		
VNS	P 6	5D以上	3D以上
ND	P 9		
NW	P13		
MND	P15		
NDV	P16		

主な製品の取り扱い注意

製品をご使用する前に、必ず取扱説明書をよくお読みになり、正しくお使い下さい。

1. 使用環境・対象流体

- ①接液部材質が流体に対して耐食性のあることをご確認下さい。
- ②強力な磁場やノイズ源の近くに取り付けしないで下さい。
- ③防爆仕様ではないため、可燃性のガス等の雰囲気では使用しないで下さい。
- ④直射日光や雨が当たる場所への取り付けは避けて下さい(屋内仕様)。

2. 配管について

- ①流体にエアを混入させないで下さい。精度に影響を及ぼします。
- ②エア溜まりとなりやすい箇所(配管立ち下がりの上流側など)には設置しないで下さい。
また、計測を開始する前には十分にエア抜きを行って下さい。
- ③流量調整バルブなど流れを乱すものは、センサーの下流側に取り付けて下さい。
- ④ウォーターハンマーなど過大圧のかからない位置へ取り付けして下さい。
- ⑤配管内に異物・油などがある場合は洗浄後にセンサーを取り付けて下さい。
- ⑥流体の流れ方向が、本体に表示してある流れ方向の矢印と合うように取り付けして下さい。
- ⑦取付位置にはメンテナンススペースを設けて下さい。

記号説明

P P S : ポリフェニレンサルファイド(Polyphenylene Sulfide)	F K M : フッ素ゴム(Fluoro Rubber)
CAC804 : 青銅鋳物(Bronze casting)	N B R : ニトリルゴム(Acrylonitrile-Butadiene Rubber)
P E E K : ポリエーテルエーテルケトン(Poly Ether Ether ketone)	E P D M : エチレンプロピレンゴム(Ethylene propylene Rubber)
P V C : ポリ塩化ビニル(Poly vinyl chloride)	GF-ABS : ガラス繊維入りABS(Glass-Fiber-filled Acrylonitrile Butadiene Styrene)
T i : チタン(Titanium)	S a - C o : サマリウムコバルト(Samarium-Cobalt)
変性PPO : ガラス繊維入りポリフェニレンオキシド(Polyphenylene oxide)	B a - F e : バリウムフェライト(Barium-Ferrite)
P P : ポリプロピレン(Polypropylene)	SUS303 : ステンレス(Stainless)
E T F E : フッ素樹脂(Ethylene-tetrafluoro ethylene)	SUS304 : ステンレス(Stainless)
CF-POM : 炭素繊維入りポリアセタール(Carbon-Fiber-filled Polyacetal or Polyoxymethylene)	SUS316 : ステンレス(Stainless)
P A : ポリアミド(Polyamide)	SUS316L : ステンレス(Stainless)
S i C : 炭化ケイ素セラミック(Silicon Carbide Ceramics)	S C S 1 6 : ステンレス(Stainless)

粘性単位について

粘度 : $1 [\text{mpa}\cdot\text{S}] = 1 [\text{cP}]$ 動粘度 : $1 [\text{cSt}] = 1 [\text{mm}^2/\text{s}]$ 動粘度 $[\text{cSt}] = \text{粘度} [\text{mPa}\cdot\text{S}] / \text{密度} [\text{g}/\text{cm}^3]$ ※水の密度 : $1 [\text{g}/\text{cm}^3]$ 4°Cの時



安全に関するご注意

商品を安全にお使いいただくため、ご使用前に必ず「取扱説明書」をよくお読みください。

当カタログの仕様は、2018年1月現在のものです。



愛知時計電機株式会社

〒456-8691 名古屋市中熱田区千歳一丁目2番70号

URL : <http://www.aichitokei.co.jp>

お問い合わせは、お近くの各支店、営業所へ

札幌支店 TEL(011) 642-9500	名古屋支店 TEL(052) 661-5852
釧路営業所 TEL(0154) 23-7859	金沢営業所 TEL(076) 252-1942
仙台支店 TEL(022) 258-1181	静岡営業所 TEL(054) 237-7168
青森営業所 TEL(017) 742-6771	長野出張所 TEL(026) 254-5677
盛岡営業所 TEL(019) 646-8836	大阪支店 TEL(06) 6305-9052
東京支店 TEL(03) 3209-0631	広島営業所 TEL(082) 292-8289
横浜営業所 TEL(045) 661-1491	高松営業所 TEL(087) 851-6664
千葉営業所 TEL(03) 5658-1320	岡山営業所 TEL(086) 207-6828
大宮営業所 TEL(048) 668-0131	福岡支店 TEL(092) 534-2050
新潟出張所 TEL(025) 282-5591	鹿児島営業所 TEL(099) 254-7877
	宮崎出張所 TEL(0985) 24-2279
	沖縄出張所 TEL(098) 860-9792
	国際営業部 TEL(052) 661-5150



このカタログは植物油インキ・再生紙を使用しています。

お願い

性能改善のため予告なく製品仕様を変更することがありますのでご了承ください。なお古くなったカタログ・資料などは新版をご請求いただくか、当社までお問い合わせください。

更新No.
4.1

MK-SENSOR-030H