



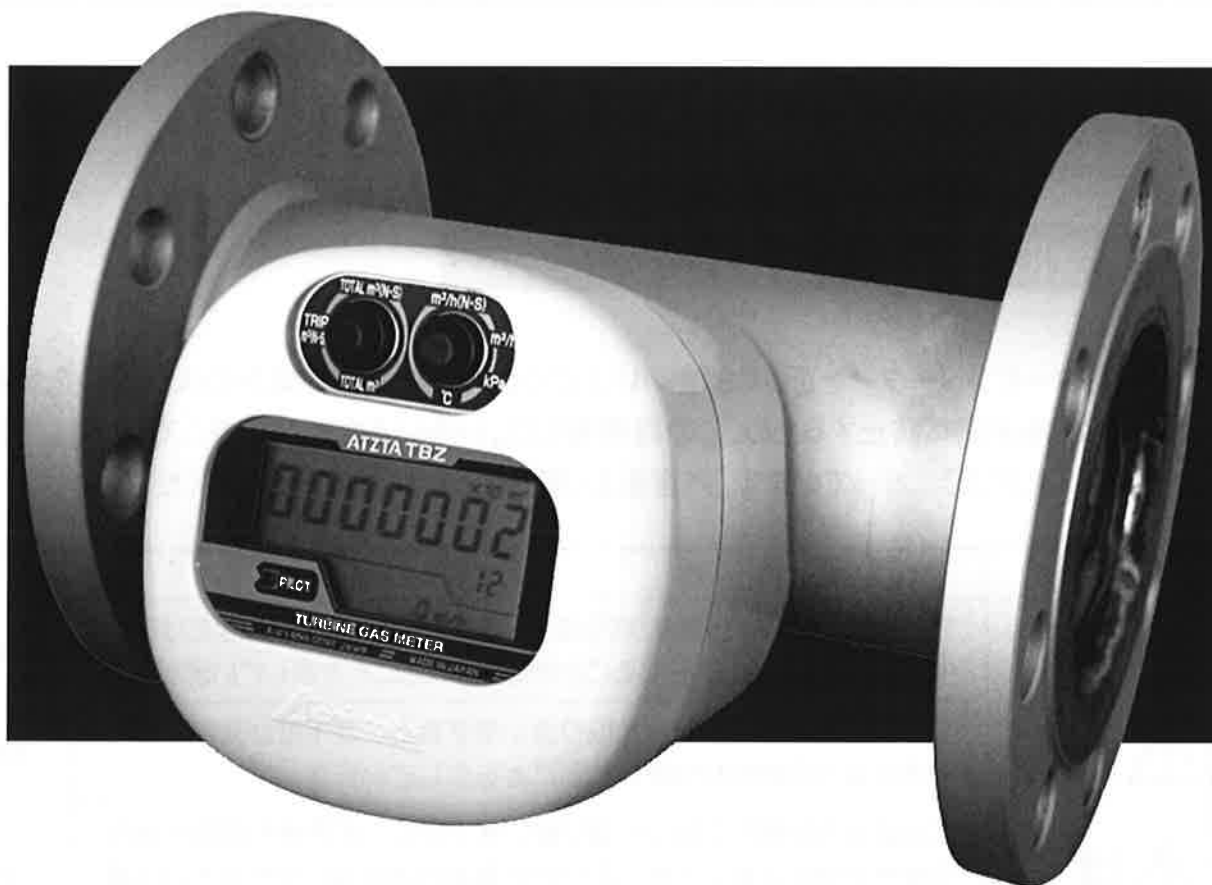
信頼 創造 奉仕

保証書付

取扱説明書

気体用 管理用タービンメーター

TBZ60~TBZ300



アイチの管理用タービンメーターをお買い上げいただきありがとうございました。この取扱説明書をよくお読みいただき正しくお使いください。この取扱説明書の裏表紙が保証書になっています。内容をご確認のうえ、大切に保管してください。

S&S
センサ システム アンド サービス






愛知時計電機株式会社

もくじ

1 安全に正しくお使いいただくために … 1 P	9 外形寸法 ……11 P
2 特に注意していただきたいこと …… 2 P	10 耐用期間 ……11 P
3 正しくお使いいただくために … 3～4 P	11 用途例 ……12 P
4 設置および配管の要領等 … 5～6 P	12 出力信号および信号線ユニット …12 P
5 表示部の名称と機能 …… 7～8 P	13 オプション ……13～14 P
6 使用開始時の要領 ……9 P	14 保証書 ……裏表紙
7 点検要領 ……9 P	15 アフターサービス連絡先 ……裏表紙
8 仕様 ……10 P	

1 安全に正しくお使いいただくために

管理用タービンメーターを正しくお使いいただくために、あなたやほかの人々への危害や財産への損害を未然に防止するため、この説明書には、いろいろな絵表示をしています。その表示と意味は次のようになっています。内容をよく理解してから本文をお読みください。

表 示	意 味	掲載ページ
 危険	この表示を無視して誤った取り扱いをすると、使用者が死亡または重傷を負う危険が切迫して生じることが想定されることを表しています。	無
 警告	この表示を無視して誤った取り扱いをすると、使用者が死亡または重傷を負う可能性が想定されることを表しています。	無
 注意	この表示を無視して誤った取り扱いをすると、使用者が傷害を負う可能性が想定される場合、及び物的損害のみの発生が想定される場合を表しています。	2

絵表示について次のような意味があります。						
	一般的な注意	触れるな	一般的な禁止	分解禁止	火気禁止	必ず行う
掲載ページ	2・4・9・11	—	2・4	2	—	2・3・4

2 特に注意していただきたいこと、安全のために必ずお守りください。

⚠ 注意

1 危険場所には設置しない。



本タービンメーターの電気回路は防爆構造になっていません。

禁止

2 腐食性のある気体や下記の気体の計測には使用しない。

使用部品を腐食させたり、ガス漏れの原因で正確に計測できません。

毒性ガス	塩素, シアン化水素, 二酸化窒素, フッ素
	塩化水素, 三フッ化ほう素, 二酸化ほう素
その他	二酸化硫黄, フッ化水素, 硫化水素
	アンモニア, 二酸化塩素, 酸素, 水素, ヘリウム



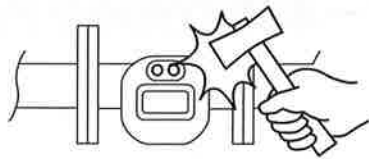
計測する気体の物性によってメーターの性能低下や破損する場合があります。特殊気体を計測する場合は当社へ確認してください。

禁止

3 メーターに衝撃を与えない。



禁止



メーターは精密な計測器です。強い衝撃を加えたり物をぶついたりしないでください。また棒状のものをメーター内に挿入しないでください。ガス漏れや故障の原因となります。

4 分解をしない。



分解禁止



メーターは精密な計測器です。分解しないでください。ガス漏れの原因になります。

5 メーター設置後は前後の導管を含めて気密試験をする。



必ず行う



最高使用圧力の1.1倍の圧力で漏えいがないことを確認してください。

6 ご使用後の廃棄について。



必ず行う

本製品は、リチウム電池が内蔵されていますので、一般の廃棄ルートには絶対に捨てないでください。本製品を火中へ絶対に投入しないでください。発火や破裂の恐れがあります。金属や樹脂部品の混成体であるため、産業廃棄物として廃棄してください。

3 正しくお使いいただくために

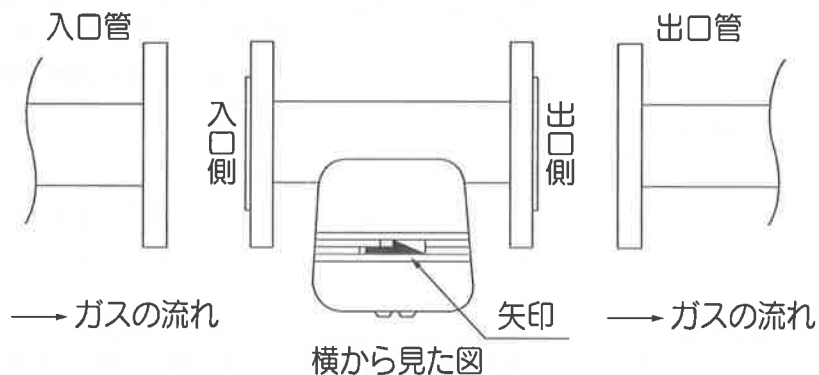
1 銘板に表示してある仕様と、お客様のご使用になるガス仕様と条件が合っていることを確認してください。



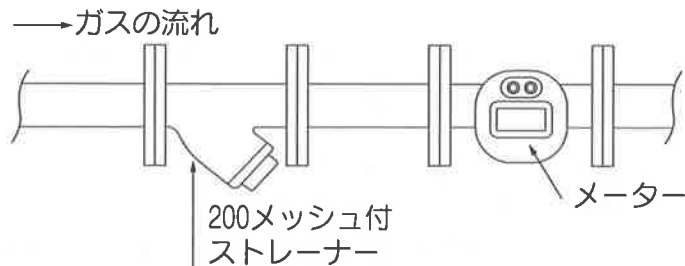
Model	TBZ150-3.5-N	
Range	12.5~150m ³ /h	
Max. Pressure	350kPa	(K670467)
Temperature	-10~60°C	
Standard point	0.0°C	0.0Pa
Output A [B]	0.10m ³ /P [461.6cm ³ /P]	
Pulse width A	40ms	
Date	'06-09	
Serial No.	0002397	
Aichi tokei denki co., ltd.		

- 型式
- 流量範囲
- 最大使用圧力
- (圧力センサーNo.)
- 使用温度範囲
- スタンダードポイント
- (補正温度、補正圧力)
- 出力パルス単位
- 補正パルス[未補正パルス]
- 出力パルス幅
- 製造年月
- 製造番号

2 ガスの流れ方向とメーター本体の矢印を合せる。



3 ストレーナーを上流側に設置する。



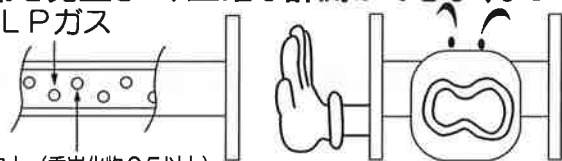
4 オイルミストやダストパウダー等が飛来する場所には設置をさけてください。



注意

- ①ベーパーライザーを使用したLPガス(石油ガス)に使用する場合は管内のオイルミスト(再液化による粘着物質)により回転部に異常を発生させ、正確な計測ができなくなることがあります。

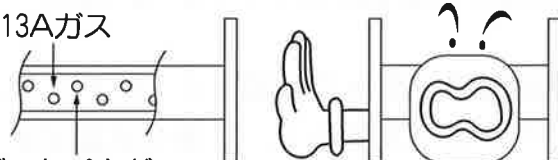
LPガス



オイルミスト (重炭化物C5以上)

- ②管内にダストパウダー (粉末状異物) が存在する場合は、ダストパウダー(粉末状異物)により回転部に異常を発生させ、正確な計測ができなくなることがあります。

13Aガス

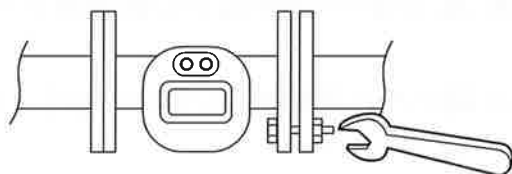


ダストパウダー

5 メーター設置時はフランジ締付ナットを過剰締め付けしない。



禁止

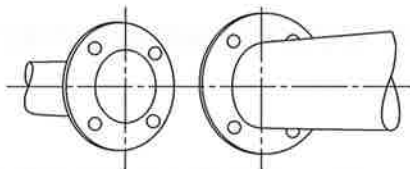


全部のナットを軽く締めた後、対角線上に均等に締めてください。

6 相手の配管と接続する場合は配管中心を合わせる。



必ず行う



偏心、倒れ、ネジレに注意してください。

メーター本体に過度の応力負荷をかけないでください。

7 新設配管時は管内の異物を除外するためダストパージ後にメーターを設置する。



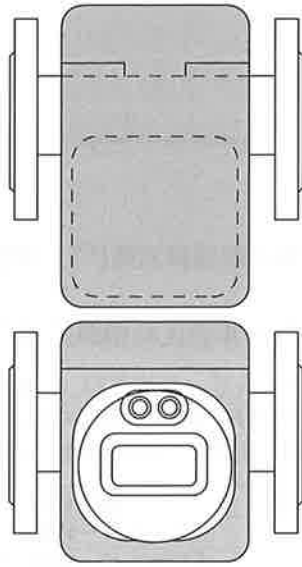
必ず行う



溶接チップ、
ゴミなど除去

4 設置および配管の要領等

- 1 本タービンメーターは防滴構造ですので、屋外(軒下)にも取付け可能です。
- 2 本タービンメーターは、水平配管、垂直配管共に可能で、直管部の途中に取付けてください。
- 3 油・水等の液体が溜る恐れがある場所には設置しないでください。
- 4 ストレーナー(200メッシュ)を上流側に設置してください。(3頁参照)
- 5 オイルミストやダストパウダーなどが飛来する場所には設置をさけてください。
回転部に異常を発生させ正確な計測ができなくなります。(4頁参照)
- 6 急激な流量減少や脈動等が発生する環境下(ガスエンジン等)においては、仕様精度を満たせない恐れがありますので、急激な流量減少や脈動等が少ない箇所への設置を推奨します。
- 7 本タービンメーターの前後には、10D(配管径の10倍)以上の直管部を設けてください。
- 8 配管時に、熔接チップやゴミやシール剤などの異物がはまらないよう注意してください。
(4頁参照)
- 9 本タービンメーターに衝撃圧力がかかる場所には設置しないでください。
- 10 メーター本体および出力信号線に対して、電磁弁等の制御機器や動力線などのノイズ源は1~2m以上離してください。
- 11 梱包時に表示部を包んでいる保護カバーFig. 1の様に三方向に自立しますので床面からの寸法が合えばそのまま容易に設置できます。表示部の保護のため設置工事完了までつけておくことをお勧めします。
- 12 メーターの向きは、配管に対して全方向自由です。
表示部下部のネジ(コネクターキャップのついたM3六角穴付ボルト)を4mm(8回転)程度ゆるめるとカウンター部を回転させることができます。標準出荷品(左入り)を右に180°、左に90°、右に90°回転させ右入り、上入り、下入りにできますので、90°ごとに回転させた後、ネジを締めて固定してください。(Fig.2参照)



①②③の三方向の壁面

配管後①のカバーを取り、
②のカバーを上方または下方に抜き取る。

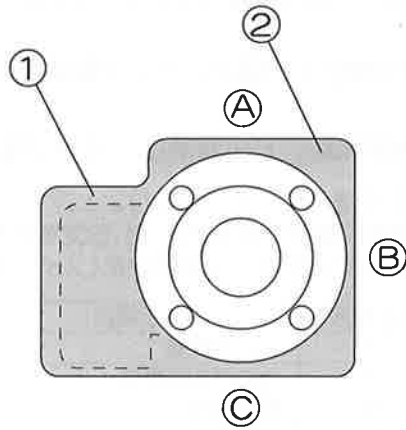


Fig 1 : 保護カバーの取付いた状態

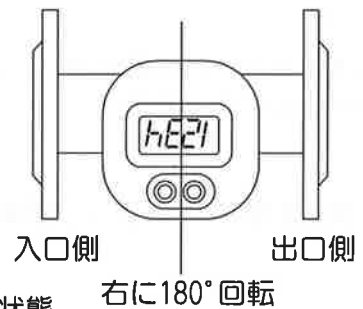
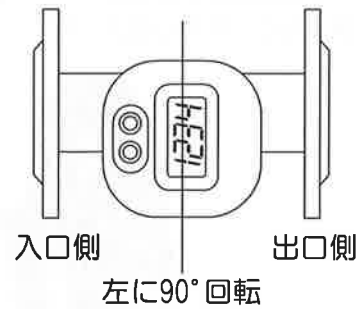
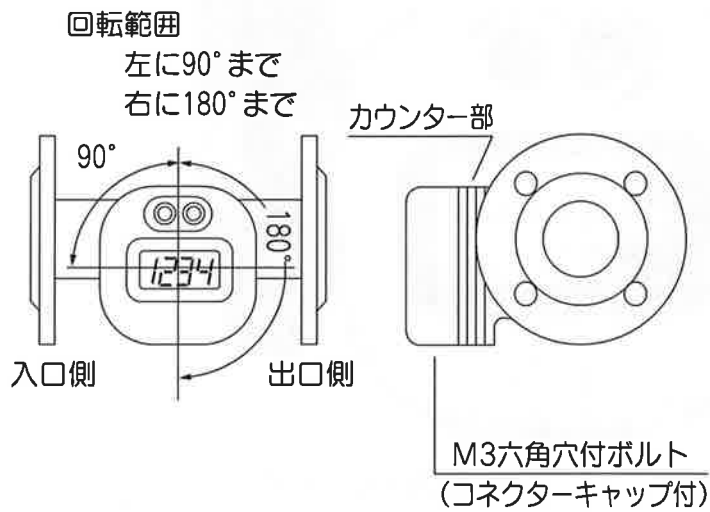


Fig2 : カウンター部を回転させた状態

5 表示部の名称と機能

切替スイッチ1

スイッチを押す度に下記の順序で表示が切り替わります。

・補正付の場合

補正総積算流量(*1)→補正トリップ積算流量(*2)→非補正総積算流量(*1)→補正総積算流量(*1)

・補正無の場合

非補正総積算流量(*1)→非補正トリップ積算流量(*2)→非補正総積算流量(*1)

*1：(*1)を表示中に切替スイッチ1を3秒以上押すと内部設定値表示モードになり、切替スイッチを押す毎に下記の順序で内部設定値を表示する。尚、設定値の変更はできません。通常表示モードに戻るには、切替スイッチ1を3秒以上押すか、スイッチ無操作(スイッチを操作しない時間)が30秒以上続いた場合に戻ります。

表示順序	表示項目	表示順序	表示項目
①	パルス定数	⑦	圧力センサー特性0%
②	出力パルス単位	⑧	圧力センサー特性50%
③	基準圧力	⑨	圧力センサー特性100%
④	基準温度	⑩	シリアルNo
⑤	5V電源電圧	⑪	パルス幅
⑥	圧力センサーNo		

*2：(*2)を表示中に切替スイッチ1を3秒以上押すとトリップ積算流量をゼロリセットできます。表示を切り替えた場合、トリップ積算流量は保持されませんのでご注意ください。



パイロット

気体が流れている場合、計測していることを示します。

総積算流量表示、トリップ積算流量表示

瞬時流量表示、圧力表示、温度表示

切替スイッチ2

スイッチを押す度に下記の順序で表示が切り替わります。

・温度・圧力補正の場合

補正瞬時流量→非補正瞬時流量→
供給圧力→供給温度→補正瞬時流量

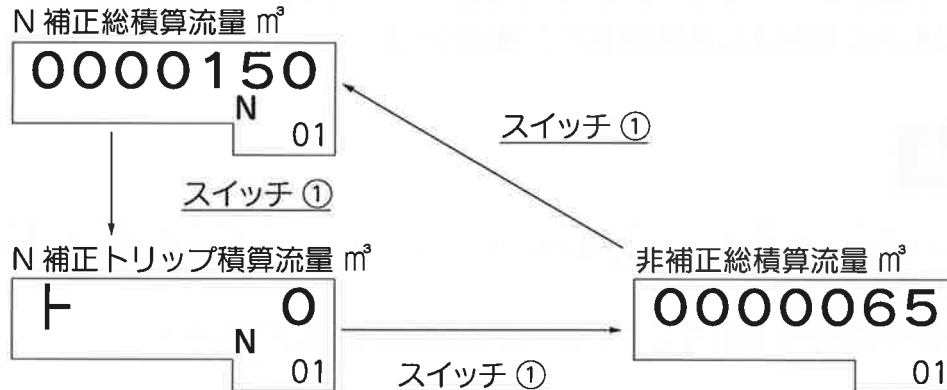
・圧力のみ補正の場合

補正瞬時流量→非補正瞬時流量→
供給圧力→補正瞬時流量

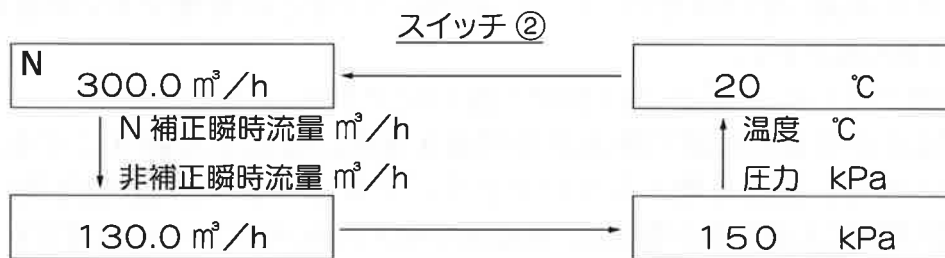
補正流量型(温圧補正付)の場合

N: 基準条件が標準状態(ノルマル補正)の場合

S: 基準条件が標準状態(ノルマル補正)ではなく、任意の条件で補正している場合



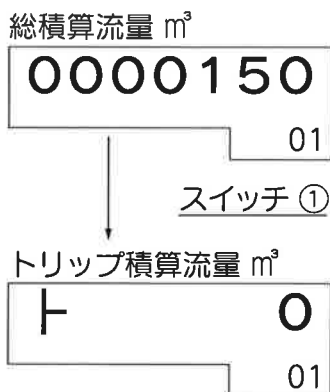
総積算は表示に関係なく実行されており、リセットされることはありません。
総積算、トリップ積算、非補正積算の最上桁が点滅する場合は電池切れアラーム警告です。



圧力単位表示『kPa』が点滅する場合は最大使用圧力を超えた過大圧力警告です。
温度単位表示『°C』が点滅する場合は使用温度範囲外警告です。

実流量型(温圧補正無)の場合

総積算流量とトリップ積算流量を切り替えるスイッチ1のみを装備。



切替スイッチ1

スイッチを押すと、その時からのトリップ積算表示をします。

3秒間スイッチを押し続けるとトリップ積算をゼロリセットします。



6 使用開始時の要領

- 1 流入側(メーター上流側)のバルブを徐々に開けます。
- 2 流出側(メーター下流側)のバルブを徐々に開けます。
パイロットの点滅を確認してください。
- 3 メーターの指示部を瞬時流量に切替え、バルブ調整をして所定の流量範囲にします。
- 4 圧力表示に切替え所定の圧力であることを確認してください。
- 5 総積算流量表示に切替えた通常状態でご使用ください。

7 点検要領



注意

計測する気体、設置環境、使用条件によってメーターの性能が急速に低下する場合があります。

お客様の使用される条件に合わせて適時定期点検をしてください。

- 1 ガスの流れがある時にパイロットが点滅しない場合は、配管からメーターを取り外し、メーターの入口から軽く息を吹き込んで、表示部のパイロットが点滅するかどうかを点検します。パイロットが点滅しない場合は、メーター内部にゴミなどの付着がないかを確認し、必要に応じて取り除きます。
 - a. 羽根車外周のゴミは、ボディに軽く衝撃を加えるととれることがあります。
 - b. シール剤などが付着し現地で除去が不可能な場合は構造上元通りにすることができませんので、新品を購入していただくことになります。(修理不可)
- 2 ゴミなどを取り除くことができた場合は、再度息を吹き込みパイロットが点滅すれば正常です。
- 3 積算表示部の最上桁が点滅する場合は電池切れアラーム警告です。早急にメーターを交換されることをお勧めします。

8 仕様

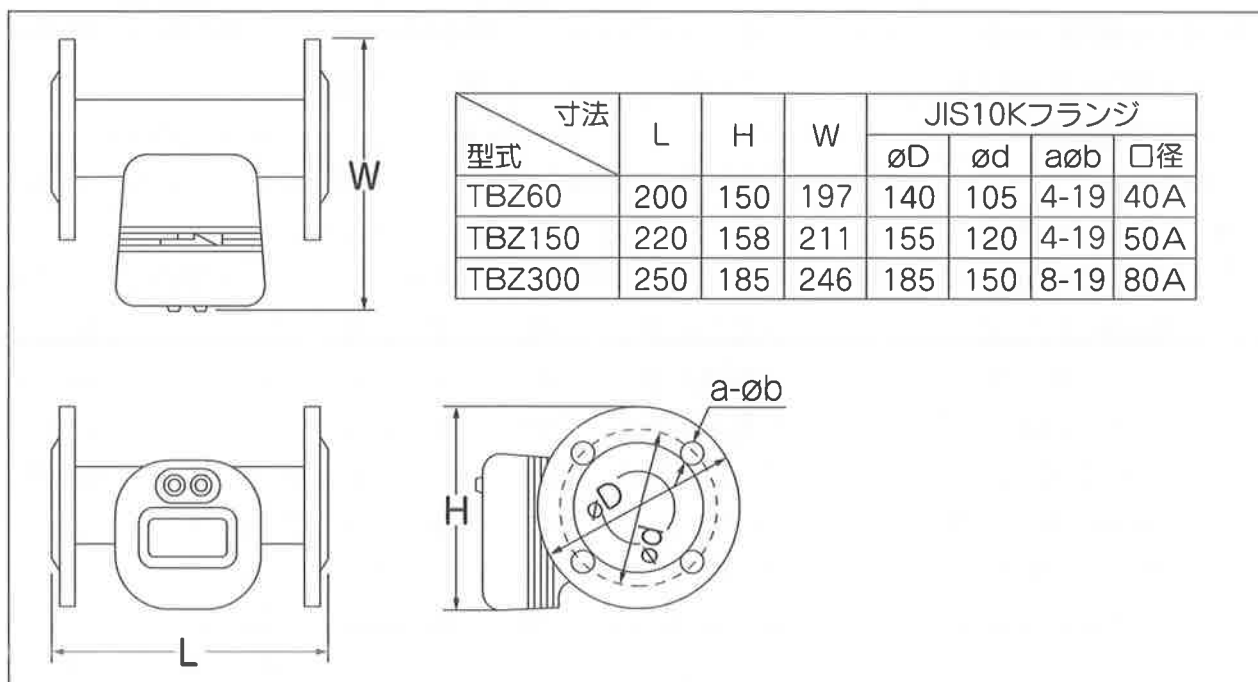
本品には補正流量表示型と実流量表示型があります。

基本型式		TBZ60		TBZ150		TBZ300	
型式名	補正流量型(温圧補正付)	TBZ60-3.5	TBZ60-9.9	TBZ150-3.5	TBZ150-9.9	TBZ300-3.5	TBZ300-9.9
	実流量型(温圧補正無)		TBZ60-0		TBZ150-0	TBZ300-0	
使用流量範囲*1		6~60m ³ /h		12.5~150m ³ /h		30~300m ³ /h	
最大使用圧力*2		350kPa	980kPa	350kPa	980kPa	980kPa	350kPa 980kPa
精度	流量計測部	±1%FSかつ±3%RD					
	演算・温圧補正部*3	±2%RDmax	±3%RDmax	±2%RDmax	±3%RDmax		±2%RDmax ±3%RDmax
表示	補正総積算流量(補正流量型のみ)	大型液晶表示 9桁		最小読取 10L		最少読取100L	
	トリップ積算流量*4	大型液晶表示 8桁		最小読取 10L		最少読取100L	
	非補正総積算流量	大型液晶表示 9桁		最小読取 10L		最少読取100L	
	補正瞬時流量(補正流量型のみ)	液晶表示 4桁		最小読取 0.1m ³ /h		最少読取1m ³ /h	
	非補正瞬時流量	液晶表示 4桁		最小読取 0.1m ³ /h		最少読取1m ³ /h	
	温度(温圧補正付のみ)	液晶表示 3桁		最小読取 0.1℃			
	圧力(補正流量型のみ)	液晶表示 3桁		最小読取 1kPa			
接続口径		JIS10Kフランジ 40A		JIS10Kフランジ 50A		JIS10Kフランジ 80A	
使用温度範囲		-10℃~+60℃					
計測気体*5		都市ガス、LPG、空気、窒素など					
取付姿勢		水平、垂直(表示部も対応します)					
取付場所		屋外及び屋内 *6					
ケース構造		防滴構造 IP×2相当(JIS-C0920)					
電源		リチウム電池内蔵					
出力信号		オープンコレクター出力 2系統(補正パルス 未補正パルス)					
材質		本管:ステンレス鋼、フランジ:鋼、表示部:アルミ合金					
温度センサー		白金測温抵抗体温度センサ JIS A級					
圧力センサー		半導体型圧力センサー					
質量		5.3kg		6.0kg		9.4kg	

- *1 使用流量範囲は実流量(非補正流量)における流量範囲となります。
- *2 圧力センサーは、3.5K用(350kPa)と9.9K用(980kPa)の2種類あり、それに使用圧力は準じます。実流量型(温圧補正無)は、最大使用圧力980kPaになります。
- *3 3.5K用は20~350kPa、9.9K用は150~980kPaの範囲での使用時、かつ大気圧が101.325kPaの条件の時の精度になります。実流量型(温圧補正無)は該当しません。
- *4 補正流量型(温圧補正付)の場合は補正トリップ積算流量、実流量型(温圧補正無)の場合は非補正トリップ積算流量。
- *5 メーター内にオイルミスト(重炭化物C₅以上)やダストパウダー等が入らないようにすること。
- *6 屋外取付の場合は、直接水がかからないようにしてください。

9 外形寸法

(補正流量表示型と実流量表示型は同一寸法です。)



10 耐用期間

名称	標準的な耐用期間	備考
タービンメーター本体	7年	 注意 配管内にオイルミストやダストパウダー等が流入する場合や、最大流量を超えて長時間連続的に使用したりする場合は耐用年数が短くなります。
リチウム電池	7年	 注意 高温環境(60℃付近)での連続使用は電池寿命が短くなります。 電池交換はできません。

注記) TBZ全型式

積算表示部の最上桁が点滅し、残り約1ヶ月の電池切れアラーム機能があります。

11 用途例

本品は、下記の流量管理、制御用として使用ができます。

- ・バーナー、ボイラー、炉など燃焼機器のガス流量を管理、制御。
- ・中、小型冷温水機の流量管理、制御。
- ・ガス冷凍機の流量管理、制御。
- ・工場計装の一環としてのガスの流量管理、制御。
- ・工場エアーを各ライン毎に管理し、コンプレッサー運転時間の制御。
(=省電力化)
- ・気体流量が関係する各種実験装置。

12 出力信号および信号線ユニット

*1

本品は、オープンコレクター出力を2系統もっています。出力を取り出す際には、専用の信号線ユニット (TBZ-SS-B) を使用します。信号線に付属の圧着端子を取付けた後、端子ボックスに接続してください。

標準仕様

型式	出力信号形式	パルス種類	パルス単位	パルス幅(ON)	最大印加電圧	最大ON電流	最大ON抵抗
TBZ	オープンコレクター	補正	100[NL]	40[msec]	24[V・DC]	20[mA]	50[Ω]
	オープンコレクター	未補正	約B[cm ³]	—	24[V・DC]	10[mA]	100[Ω]
TBZ-O	オープンコレクター	単位パルス	100[L]	40[msec]	24[V・DC]	20[mA]	50[Ω]
	オープンコレクター	高密度パルス	約B[cm ³]	—	24[V・DC]	10[mA]	100[Ω]

未補正パルスおよび高密度パルスは個々のメーター銘板に表示してあります。

型式	TBZ60	TBZ150	TBZ300
B[cm ³ /P]	約180	約470	約920

- * 1 補正パルス：温圧補正付は演算回路で単位整合した後の補正流量パルス。
未補正パルス：羽根車回転に1パルス出力する実流量パルス。

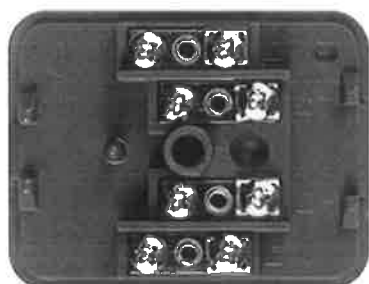
13 オプション (別売)

1 信号線ユニット (TBZ-SS-B)

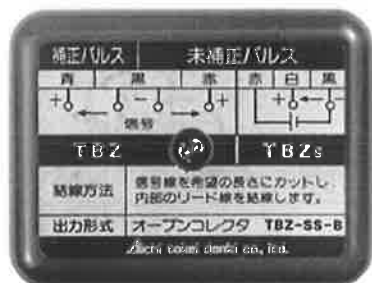
メーター本体と指示計等を接続するためのプラグ付10m信号線と中継用端子ボックスがセットになっています。



プラグ付信号線(10m)



端子ボックス(内側)



端子ボックス(外側)

出力信号の接続方法

実流量パルスの種類	単位パルス	高密度パルス
TBZ-O(実流量式)	青 黒	赤 黒
端子の極性	+ -	+ -
補正パルスの種類	補正単位パルス	未補正パルス
TBZ-3.5(補正式)	青 黒	赤 黒
TBZ-9.9(補正式)	青 黒	赤 黒
端子の極性	+ -	+ -
発信方式	オープンコレクター方式	
接点容量 (最大定格値)	DC24V 20mA	DC24V 10mA
最大ON抵抗	50[Ω]	100[Ω]

標準仕様

名称	仕様
プラグ	3芯 防水型
信号線	耐油性ビニール丸型コード0.2mm ² ×4C
クランプフィルター*1	ZCAT3035-1330 (2個)
中継用端子ボックス*1	屋内通信線用 4端子

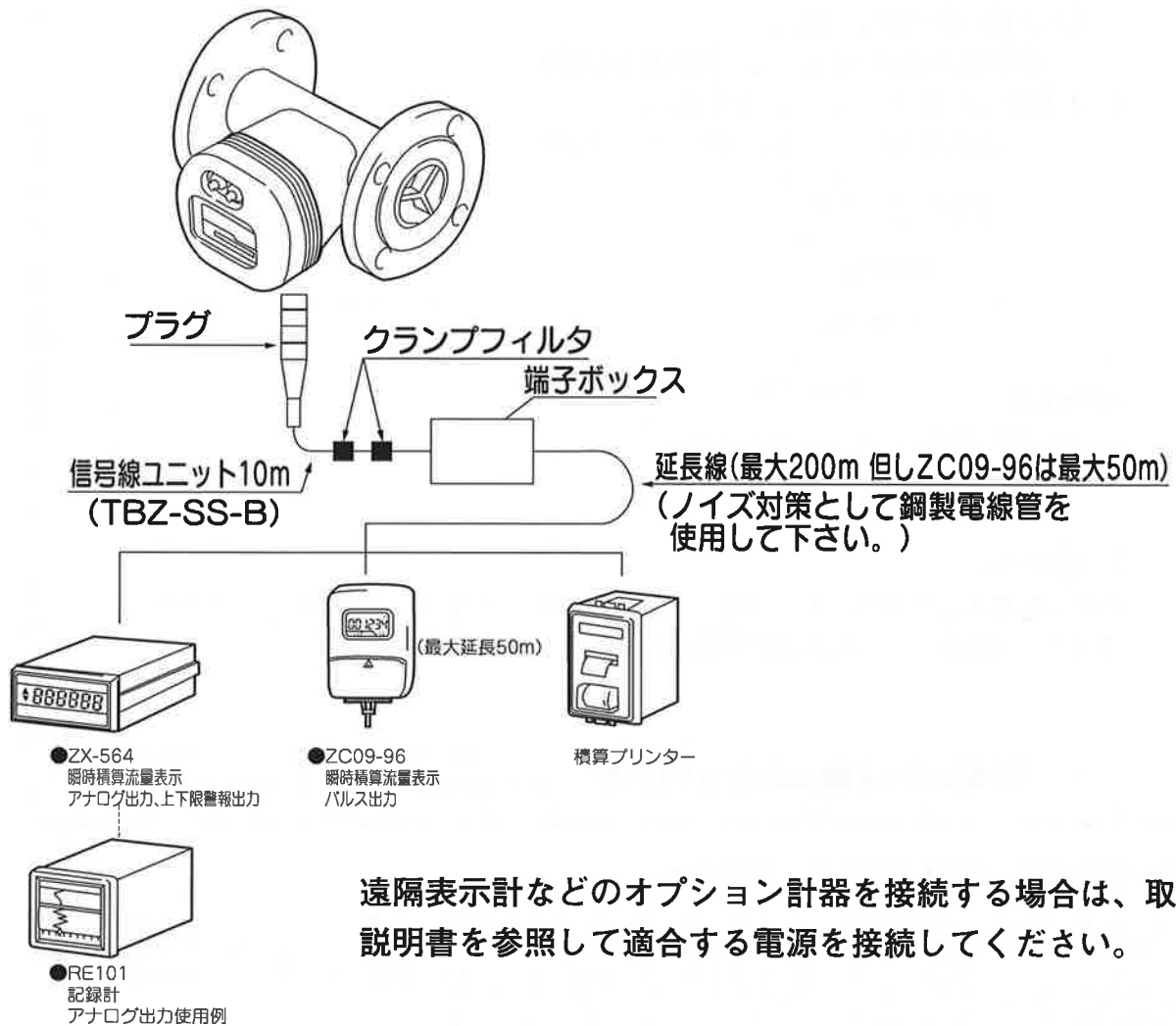
* 1 直射日光、雨ざらしの場所は避けて設置して下さい。
ケースが劣化し、正常に機能しない可能性があります。

2 遠隔指示計と接続方法

1) 遠隔指示計の種類

型式	機能等	電源
ZC09-96	瞬時流量表示、積算流量表示、パルス出力	電池内蔵
ZX-564	瞬時流量表示、積算流量表示、パルス出力、アナログ出力、警報出力	AC85~264V (フリー電源)
RE101	記録計	AC100V、AC200V、 DC24Vの中から選択

2) 遠隔指示計の接続図 (例)



遠隔表示計などのオプション計器を接続する場合は、取扱説明書を参照して適合する電源を接続してください。

管理用タービンメーター保証書

基本の型式名 TBZ60 TBZ150 TBZ300

この製品は厳密なる品質管理および検査を経てお届けしたものです。本書は、お客様の正常な使用状態において万一故障した場合に、本書に記載した内容で無料修理を行うことをお約束するものです。

記

- 1 保証期間は、お買い上げ日から1年間とし、本体のみを対象とします。
保証期間中故障が発生した場合は、本書をご提示の上、当社にご相談ください。
- 2 本保証書は再発行いたしませんので大切に保管してください。
- 3 保証についての規定は下記をご覧ください。

無料修理規定

- 1 取扱説明書の注意書きに従った正常な使用状態で故障した場合には、当社が無料修理いたします。
- 2 保証期間内に故障して無料修理を受ける場合は本書をご提示ください。
- 3 保証期間内でも次の場合には有料修理になります。
 - 1) 使用上の誤りおよび不当な改造による故障および損害
 - 2) お買い上げ後の取付場所の移動、衝撃、落下などによる故障また損傷
 - 3) 人災、水害、地震、落雷、その他の天災地変、公害や異常電圧による故障および損傷
 - 4) 本書の提示がない場合
 - 5) 指定外の気体の使用による故障および損傷
- 4 本書は日本国内においてのみ有効です。

This warranty is valid only in Japan

お買い上げ年月		年 月
お客様名		
ご住所		
銘板を見て 記入してください	Model(形式)	
	Serial(製造番号)	
使用気体名		

お客様へ

この保証書をお受取りになられましたら、お買い上げ年月、お客様名、ご住所、Model、SerialNo、および使用気体名を記入してください。



愛知時計電機株式会社

〒456-8691 名古屋市熱田区千年一丁目2番70号
URL: <https://www.aichitokei.co.jp>

お問い合わせは、お近くの各支店、営業所へ

札幌支店 TEL(011)642-9500
釧路営業所 TEL(0154)23-7859
仙台支店 TEL(022)258-1181
青森営業所 TEL(017)742-6771
盛岡営業所 TEL(019)646-8836
秋田出張所 TEL(018)865-1017
東京支店 TEL(03)5323-5352
千葉営業所 TEL(03)5658-1320
大宮営業所 TEL(048)668-0131
新潟出張所 TEL(025)282-5591

名古屋支店 TEL(052)661-5852
金沢営業所 TEL(076)252-1942
静岡営業所 TEL(054)237-7168
松本出張所 TEL(0263)87-5730
大阪支店 TEL(06)6305-9052
広島営業所 TEL(082)292-8289
高松営業所 TEL(087)851-6664
岡山営業所 TEL(086)207-6828
福岡支店 TEL(092)534-2050
鹿児島営業所 TEL(099)254-7877

宮崎出張所 TEL(0985)24-2279
沖縄出張所 TEL(098)860-9792
国際営業本部 TEL(052)661-5150



改版
21.04